

## Normas de Referência

### Construção

ASME B 16.34

### Testes

API 598

## Conexões

ROSCA BSP - ISO 228

## Materiais

### Corpo e Tampas

ASTM A351 - CF8

### Esfera

ASTM A351 - CF8  
 ASTM A351 - CF8M  
 ASTM A217 - CA15  
 IC416  
 ASTM B16 - C360

### Vedações

PTFE | COMP L

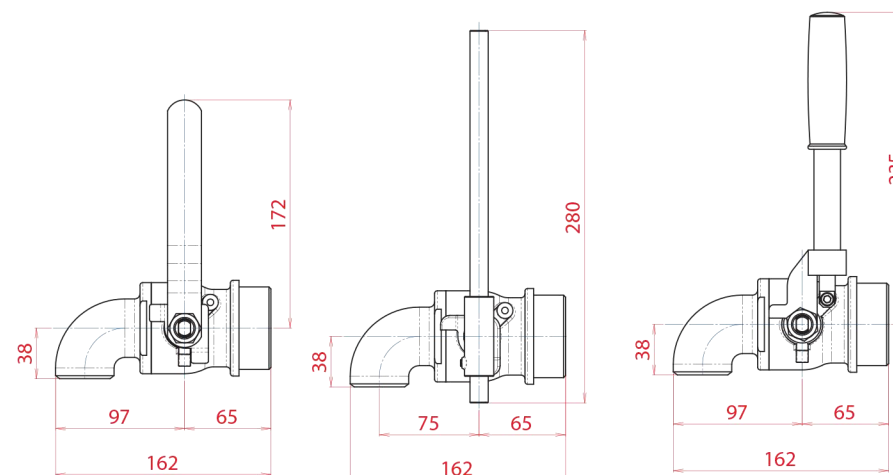
### Haste

AISI - 304  
 AISI - 304L  
 AISI - 316  
 AISI - 316L  
 AISI - 1020  
 AISI - 410  
 AISI - 416  
 Outros materiais sob consulta



IMAGEM MERAMENTE ILUSTRATIVA

## Dados Técnicos



## Especificações Técnicas

Válvula de bloqueio de fluxo ideal para utilização em tambores, tanques de óleo e líquidos em geral.

Possui corpo em única peça com tampa roscada em uma das extremidades.

Disponível no tamanho de 2" com Passagem Reduzida.

Acionamento por alavanca, tubo e dispositivo de trava para cadeado, ou manual e dispositivo de fechamento automático.

O dispositivo de fechamento automático proporciona segurança, pois obriga a operação forçada da válvula. Isto é, a válvula só se mantém acionada por ação do operador. Este sistema é muito utilizado em tambores com líquidos inflamáveis, pois obriga o operador a ficar observando a válvula enquanto acionada.