

Normas de Referência

Construção

ASME B 16.34

Testes

API 598

Conexões

FLANGE

ASME B 16.5 Classe 150

FACE A FACE: Padrão MGA

Materiais

Corpo e Tampas

ASTM A216 - WCB

ASTM A351 - CF8

ASTM A351 - CF8M

Esfera

ASTM A351 - CF8

ASTM A351 - CF8M

ASTM A217 - CA15

IC416

ASTM B16 - C360

Vedações

PTFE | COMP L

Haste

AISI - 304

AISI - 304L

AISI - 316

AISI - 316L

AISI - 1020

AISI - 410

AISI - 416

Outros materiais sob consulta



IMAGEM MERAMENTE ILUSTRATIVA

Especificações Técnicas

Válvula de bloqueio indicada para a utilização em diversos fluídos, em ampla faixa de temperatura e pressão conforme norma ASME B16.34.

Válvula para montagem entre flanges, de estrutura compacta e robusta, ideal para aplicação em instalações com limitações físicas de espaço para montagem e operação.

Construção monobloco com vedação de alto desempenho, favorecida pela montagem da válvula na rede.

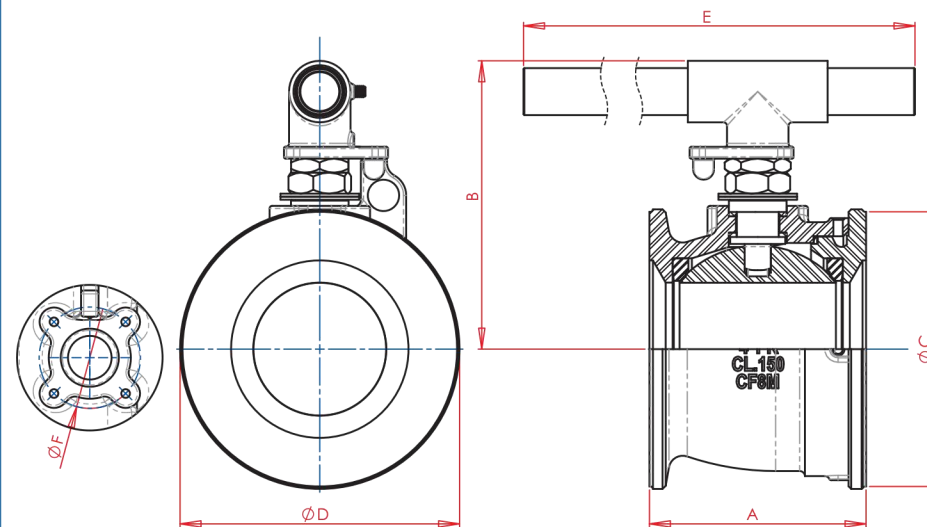
Acionamento por alavanca tubular móvel, ideal para aplicações com restrição de espaço físico.

De fácil instalação, favorecendo a montagem e desmontagem na rede, facilitando a manutenção.

Haste à prova de expulsão.

De fácil aplicação para trava de cadeado.

Dados Técnicos



VÁLVULA DE ESFERA WAFER CL 150									
BITOLA		PASS.	A	B	C	D	E	F	PESO kg
POL.	DN								
2"	50	38,0	76,0	106,5	92,10	101,0	280,0	40,0	2,455
3"	80	63,0	103,0	144,5	127,0	133,0	480,0	50,0	6,340
4"	100	76,0	124,0	165,0	157,2	160,0	560,0	58,0	9,990

* Disponíveis em duas opções de esfera, maciça ou oca. Na tabela acima o peso indicado é da válvula montada com esfera maciça.