

### Normas de Referência

**Construção**

**Testes**

API 598

### Conexões

ROSCA NPT - ANSI/ASME B 1.20.1

### Materiais

**Corpo e Tampas**

LATÃO CuZn40Pb2

**Esfera**

LATÃO CuZn40Pb2

**Vedações**

PTFE

**Haste**

LATÃO CuZn40Pb2



IMAGEM MERAMENTE ILUSTRATIVA

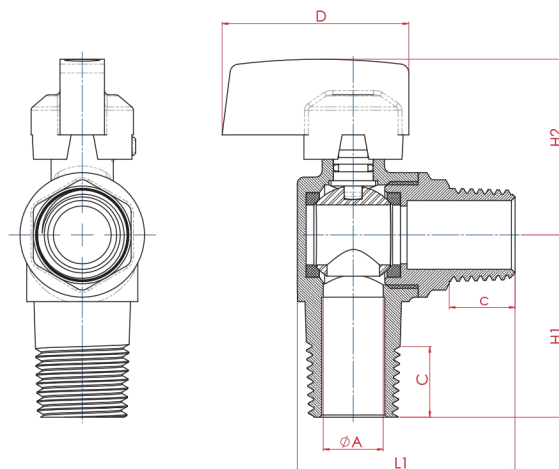
### Especificações Técnicas

Válvula de bloqueio de fluxo disponível em passagem plena, indicada para uso em redes de gás com aplicação a pressão máxima de 290 psi a temperatura ambiente.

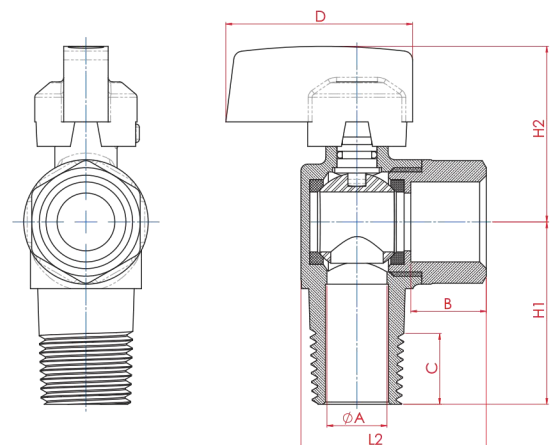
Haste à prova de expulsão.

### Dados Técnicos

CONEXÃO  
MACHO X MACHO



CONEXÃO  
MACHO X FÊMEA



VÁLVULA DE ESFERA MONOBLOCO ANGULAR PASSAGEM PLENA PN 40 (PP)

BITOLA		A	B	C	L1	L2	H1	H2	D	PESO kg
POL.	DN									
1/2"	15	13,5	17,0	16,0	49,7	41,7	41,0	40,5	42,0	0,180

