

## Normas de Referência

Construção

Testes

API 598

## Conexões

ROSCA NPT - ANSI/ASME B 1.20.1

## Materiais

Corpo e Tampas

LATÃO CuZn40Pb2

Esfera

LATÃO CuZn40Pb2

Vedações

PTFE

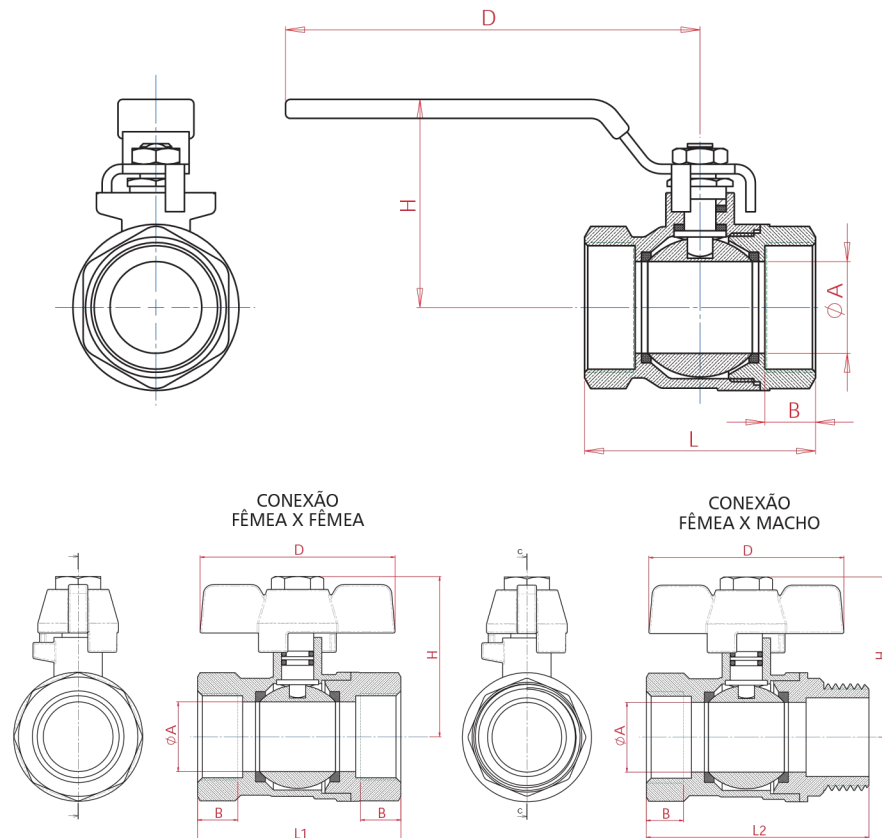
Haste

LATÃO CuZn40Pb2



IMAGEM MERAMENTE ILUSTRATIVA

## Dados Técnicos



## Especificações Técnicas

Válvula de bloqueio de fluxo disponível em passagem plena, indicada para uso em redes de gás com aplicação a pressão máxima de 290 psi a temperatura ambiente.

Haste à prova de expulsão.

Não devem ser utilizadas no final da linha.

VÁLVULA DE ESFERA MONOBLOCO PASSAGEM PLENA PN 40 (PP)

BITOLA		A	B	L	H	D	PESO kg
POL.	DN						
1/4"	8	10,0	12,5	45,5	36,0	88,0	0,135
1/2"	15	15,0	16,0	57,7	40,0	89,0	0,200
3/4"	20	20,0	17,0	67,0	44,0	89,0	0,310
1"	25	25,0	20,7	80,8	58,0	112,0	0,500
1.1/4"	32	32,0	23,5	94,5	66,5	128,0	0,755
1.1/2"	40	40,0	24,5	102,9	72,6	128,0	1,000
2"	50	50,0	28,0	126,3	83,5	159,5	1,740

VÁLVULA DE ESFERA MONOBLOCO PASSAGEM PLENA PN 40 (PP)

BITOLA		A	B	L1	L2	H	D	PESO kg
POL.	DN							
1/2"	15	15,0	16,0	58,0	61,3	41,0	52,5	0,170
3/4"	20	20,0	17,0	67,0	70,0	41,0	52,5	0,280
1"	25	25,0	20,7	81,0	83,0	56,0	66,0	0,490



**EMGAE**<sup>®</sup>  
VÁLVULAS INDUSTRIAIS