

## Normas de Referência

Construção

Testes

API 598

## Conexões

ROSCA BSP - ISO 228

## Materiais

Corpo e Tampas

LATÃO CuZn40Pb2

Esfera

LATÃO CuZn40Pb2

Vedações

PTFE

Haste

LATÃO CuZn40Pb2



IMAGEM MERAMENTE ILUSTRATIVA

## Especificações Técnicas

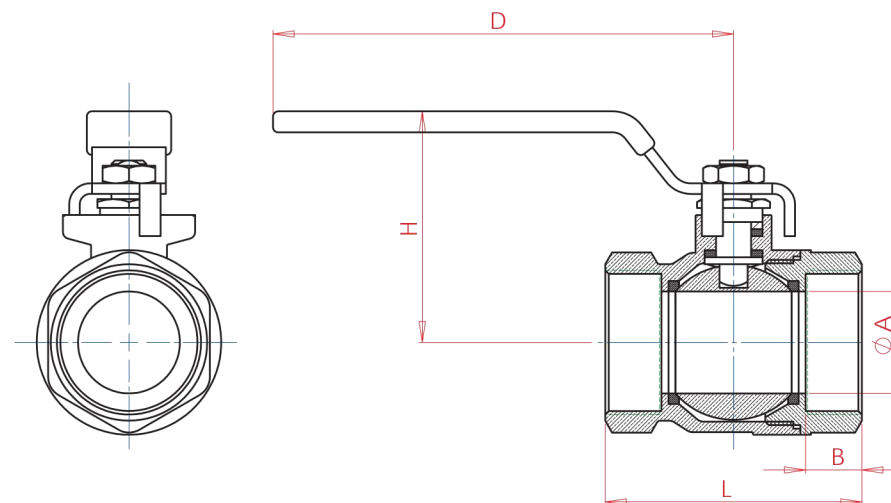
Válvula de bloqueio de fluxo disponível em passagem reduzida e plena, indicada para uso em redes de água e ar com classe de pressão PN25 / PN30 quando utilizadas a temperatura ambiente.

Haste à prova de expulsão.

Temperatura máxima de trabalho 90°C.

Não devem ser utilizadas no final da linha.

## Dados Técnicos



VÁLVULA DE ESFERA MONOBLOCO PASSAGEM REDUZIDA PN 25 (PR)							
BITOLA		A	B	L	H	D	PESO kg
POL.	DN						
1/2"	15	13,3	10,6	45,5	45,5	97,0	0,160
3/4"	20	17,0	12,0	52,2	46,5	97,0	0,205
1"	25	21,5	14,5	63,0	55,0	113,5	0,335
1.1/4"	32	27,0	15,0	70,6	62,5	133,0	0,495
1.1/2"	40	35,5	16,0	82,0	72,5	133,0	0,715
2"	50	45,0	17,0	96,0	85,0	156,0	1,170
2.1/2"	65	57,0	24,5	125,0	111,5	126,5	2,285
3"	80	68,0	25,5	145,0	118,5	224,0	3,090
4"	100	85,0	28,5	168,5	133,0	224,0	5,390

VÁLVULA DE ESFERA MONOBLOCO PASSAGEM PLENA PN 30 (PP)							
BITOLA		A	B	L	H	D	PESO kg
POL.	DN						
1/4"	6	8,0	10,5	40,0	38,0	97,0	0,115
3/8"	10	10,0	10,8	43,8	42,5	97,0	0,140
1/2"	15	14,0	10,6	47,0	47,5	97,0	0,160
3/4"	20	18,5	11,0	53,0	52,5	95,5	0,215
1"	25	23,0	15,0	65,0	54,5	113,5	0,340
1.1/4"	32	29,0	14,5	73,0	65,5	133,0	0,565
1.1/2"	40	37,0	15,2	81,0	70,0	133,0	0,740
2"	50	47,0	16,8	98,0	86,5	162,0	1,215
2.1/2"	65	64,0	23,5	136,0	113,0	226,0	3,085
3"	80	75,0	26,0	151,0	124,0	226,0	4,180
4"	100	97,0	27,0	180,0	144,0	226,0	6,670