

Normas de Referência

Construção

ASME B 16.34

Testes

API 598

Conexões

ROSCA BSP - ISO 228

ROSCA NPT - ANSI/ASME B 1.20.1

Materiais

Corpo e Tampa

ASTM A216 - WCB

ASTM A351 - CF8

ASTM A351 - CF8M

Esfera

ASTM A351 - CF8

ASTM A351 - CF8M

ASTM A217 - CA15

IC416

ASTM B16 - C360

Vedações

PTFE | COMP L

Haste

AISI - 304

AISI - 304L

AISI - 316

AISI - 316L

AISI - 1020

AISI - 410

AISI - 416

Outros materiais sob consulta



IMAGEM MERAMENTE ILUSTRATIVA

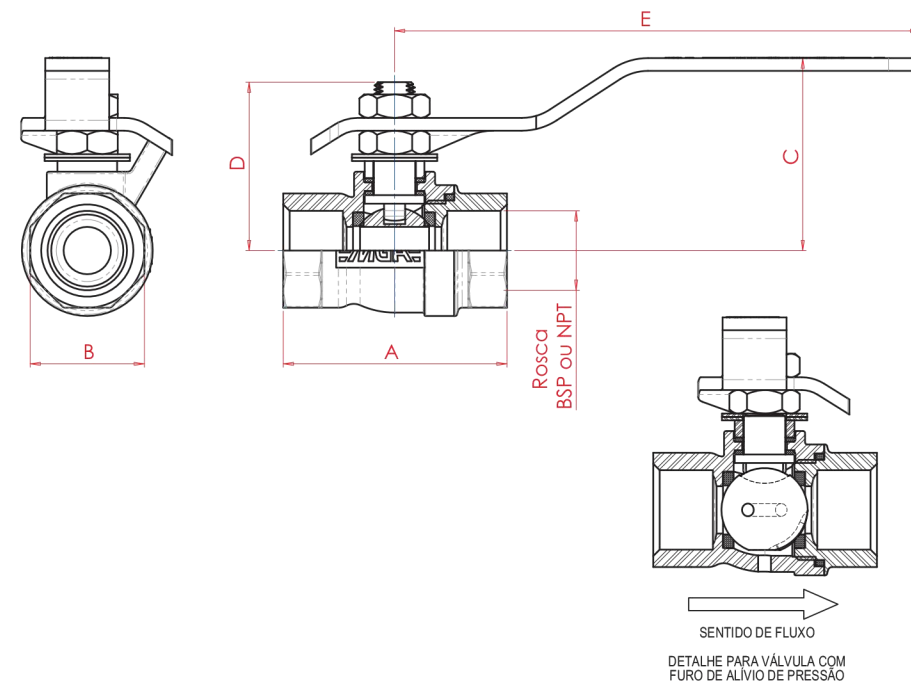
Especificações Técnicas

Válvula de bloqueio de fluxo, indicada para utilização em água, óleo ou gás com pressões que podem chegar até 56 bar (800 psi). Também pode ser utilizada em vapor com pressão até 16 bar (232 psi).

Corpo em peça única com tampa roscada em uma das extremidades, o que minimiza pontos de fuga do fluido, oferecendo segurança absoluta com vedação estanque.

Haste à prova de expulsão.

Dados Técnicos



VÁLVULA DE ESFERA MONOBLOCO PASSAGEM REDUZIDA (PR)									
BITOLA		PASS.	A	B	C	D	E	PESO kg	Coeficiente de Fluxo Kv (m ³ /h)
POL.	DN								
• 1/2"	15	11,1	52,5	26,8	45,0	39,5	125,0	0,29	5,0
• 3/4"	20	14,0	59,0	32,8	48,0	42,0	125,0	0,38	9,7
• 1"	25	20,4	71,0	39,8	77,0	55,0	165,0	0,80	18,7
• 1.1/4"	32	25,4	91,0	48,5	86,0	60,0	165,0	1,43	42,0
• 1.1/2"	40	31,7	101,0	56,5	112,0	73,0	175,0	1,81	70,0
• 2"	50	38,0	113,0	68,0	117,0	78,0	175,0	2,55	106,0

VÁLVULA DE ESFERA MONOBLOCO PASSAGEM PLENA (PP)									
BITOLA		PASS.	A	B	C	D	E	PESO kg	Coeficiente de Fluxo Kv (m ³ /h)
POL.	DN								
• 1/4"	8	11,1	52,5	26,8	45,0	39,5	125,0	0,33	5,0
• 3/8"	10	11,1	52,5	26,8	45,0	39,5	125,0	0,31	5,0
• 1/2"	15	14,0	52,5	26,8	45,0	39,5	125,0	0,29	9,8
• 3/4"	20	20,4	59,0	32,8	48,0	42,0	125,0	0,38	18,7
• 1"	25	25,4	71,0	39,8	77,0	55,0	165,0	0,80	42,0
• 1.1/4"	32	31,7	91,0	48,5	86,0	60,0	165,0	1,43	72,0
• 1.1/2"	40	38,0	101,0	56,5	112,0	73,0	175,0	1,81	107,0

• Modelos disponíveis com furo de alívio de pressão.

A vazão apresentada em Kv (m³/h) corresponde a um diferencial de pressão (Δp) de 1 bar utilizando água como fluido de teste.