

Normas de Referência

Construção

ASME B 16.34
API Spec 6D (sob consulta)
NBR 15827 (sob consulta)

Testes

API 598
ISO 10497/API 607 (Fire Safe)

Conexões

FLANGE
ASME B 16.5 Classe 300
FACE A FACE: ASME B 16.10
Acabamento dos Flanges:
MSS-SP-6

Materiais

Corpo e Tampas

ASTM A216 - WCB
ASTM A351 - CF8
ASTM A351 - CF8M
ASTM A351 - CF3
ASTM A351 - CF3M
ASTM A217 - CA15
ASTM A995 - 1B
ASTM A995 - 4A
ASTM A995 - 6A

Esfera

ASTM A351 - CF8	ASTM B16 - C360
ASTM A351 - CF8M	ASTM A995 - 1B
ASTM A351 - CF3	ASTM A995 - 4A
ASTM A351 - CF3M	ASTM A995 - 6A
ASTM A217 - CA15	ASTM A182 - F51
IC416	ASTM A182 - F55
	ASTM A182 - F321

Vedações

PTFE | COMP L | Stellite

Haste

AISI - 304
AISI - 304L
AISI - 316
AISI - 316L
AISI - 1020
AISI - 410
AISI - 416
ASTM A182 - F51
ASTM A182 - F55
ASTM A182 - F321
Outros materiais sob consulta

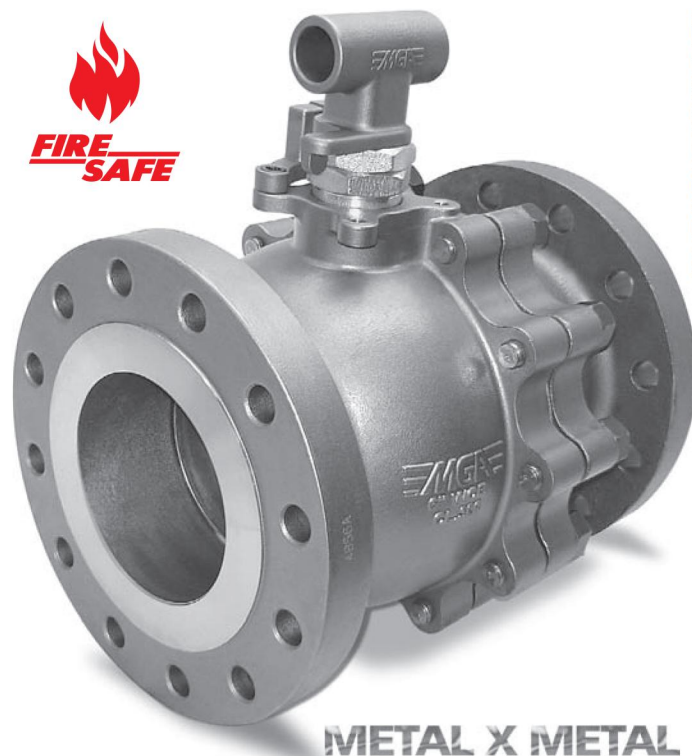
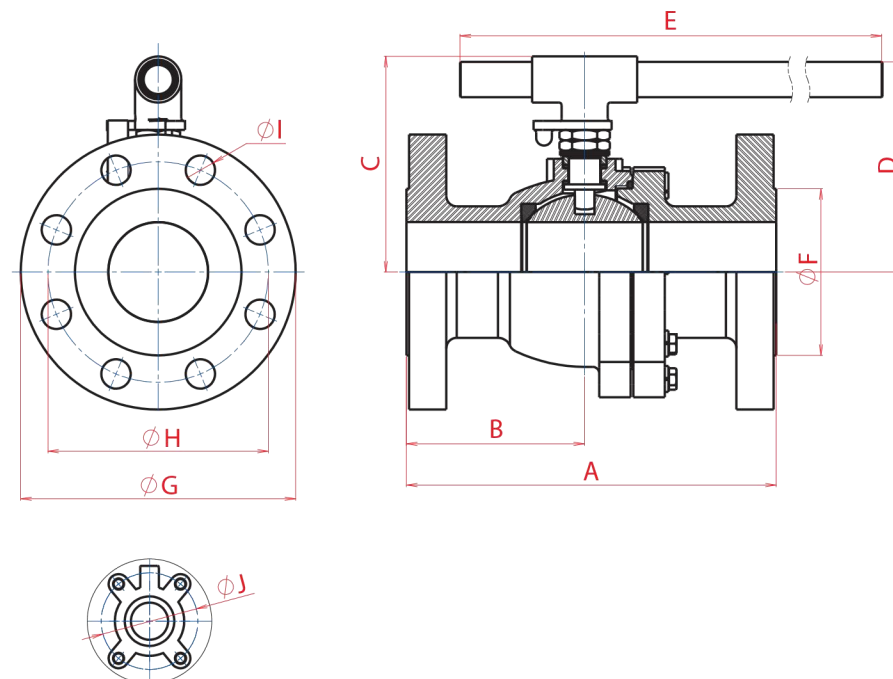


IMAGEM MERAMENTE ILUSTRATIVA

Dados Técnicos



Especificações Técnicas

Válvula de bloqueio de fluxo, indicada para aplicação em diversos tipos de fluidos com ampla faixa de temperatura e pressão, conforme ASME B16.34.

Construção bipartida que minimiza alto torque de operação e evita danos às sedes.

Acionamento por tubo.

Haste à prova de expulsão.

Disponível com trava para cadeado em todas as bitolas.

Disponível na construção Fire Safe nas bitolas de 2" a 4".

Disponível com vedação metal x metal para uso em temperaturas de até 400°C, nas bitolas de 2" a 4".

VÁLVULA DE ESFERA BIPARTIDA PASSAGEM PLENA (PP)

BITOLA	POL.	DN	PASS.	DIMENSÕES (mm)										N.º de Furos	PESO kg	Coeficiente de Fluxo Kv (m³/h)
				A	B	C	D	E	F	G	H	I	J			
2"	50	50,8	216,0	95,9	138,0	135,0	480,0	91,9	165,0	127,0	19,1	50,0	8	12,20	420	
2.1/2"	65	63,0	241,0	110,7	148,0	145,0	580,0	104,6	190,0	149,2	22,4	50,0	8	16,75	650	
3"	80	76,0	282,0	136,0	163,0	159,0	580,0	127,0	210,0	168,0	22,4	58,0	8	27,70	1.120	
4"	100	101,6	305,0	125,5	185,0	181,0	580,0	157,2	255,0	200,0	22,4	••	8	42	1.980	
6"	150	152,4	403,0	201,5	••	••	••	215,9	320,0	269,9	22,4	••	••	12	102	••
8"	200	203,2	502,0	251,0	••	••	••	269,9	380,0	330,2	25,4	••	••	12	262	••
10"	250	254,0	568,0	284,0	••	••	••	323,8	445,0	387,4	28,6	••	••	16	384	••
12"	300	304,8	648,0	324,0	••	••	••	381,0	520,0	450,8	31,6	••	••	16	565	••

A vazão apresentada em Kv (m³/h) corresponde a um diferencial de pressão (Δp) de 1 bar utilizando água como fluido de teste.
• Disponíveis em duas opções de esfera, maciça ou oca. Na tabela acima o peso indicado é da válvula montada com esfera maciça.
•• Informações sob consulta.

OBS.: Válvulas disponíveis com montagem trunnion: 6" a 12".
Válvulas disponíveis com montagem flutuante: 2" a 8".
As válvulas de 6" e superiores estão disponíveis apenas no material WCB com internos em CF8/ 304.

