

Normas de Referência

Construção

BSI BS EN ISO 17292

Testes

API 598

Conexões

FLANGE DIN
BS EN 1092-1
FACE A FACE BS EN 558-F01

Acabamento dos Flanges:

MSS-SP-6

Materiais

Corpo e Tampas

ASTM A216 - WCB
ASTM A351 - CF8
ASTM A351 - CF8M

Esfera

ASTM A351 - CF8
ASTM A351 - CF8M
ASTM A217 - CA15
IC416
ASTM B16 - C360

Vedações

PTFE | COMP L

Haste

AISI - 304
AISI - 304L
AISI - 316
AISI - 316L
AISI - 1020
AISI - 410
AISI - 416
Outros materiais sob consulta

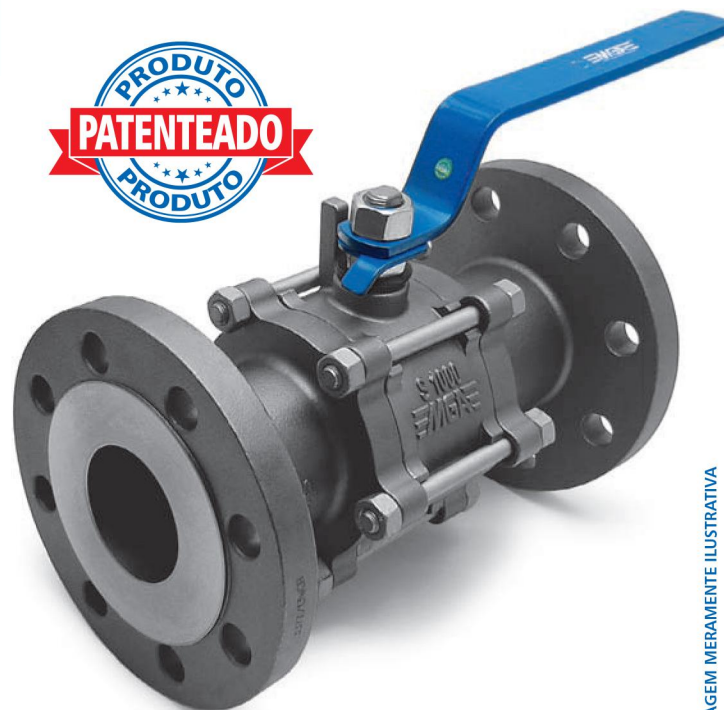


IMAGEM MERAMENTE ILUSTRATIVA

Especificações Técnicas

Válvula de bloqueio de fluxo, indicada para utilização em diversos líquidos, gases e vapores em ampla faixa de temperatura e pressão conforme norma ASME B16.34.

Construção tripartida (um corpo e duas tampas), facilitando a manutenção sem a necessidade de desconectar as extremidades da linha.

Haste à prova de expulsão.

Válvula tripartida com exclusivo sistema de vedações enclausuradas que aumenta a resistência das sedes de vedação, melhorando o desempenho da válvula.

De fácil aplicação para trava de cadeado.



Dados Técnicos

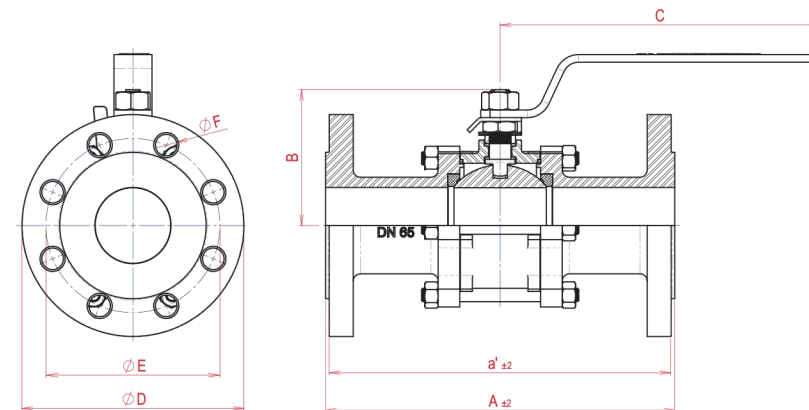
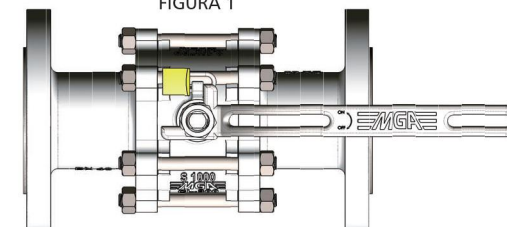


FIGURA 1



VÁLVULA DE ESFERA TRIPARTIDA FLANGE DIN PN 16 PASSAGEM PLENA (PP)

BITOLA POL.	DN	PASS.	A	a'	B	C	D	E	F	N.º DE FUROS	PESO kg	Coeficiente de Fluxo Kv (m³/h)
• 2"	50	50,8	230,0	224,0	86,0	256,0	165,0	125,0	18,0	4	10,478	420
• 2.1/2"	65	63,0	290,0	284,0	116,0	267,0	185,0	145,0	18,0	4	16,296	650
• 3"	80	76,2	310,0	304,0	127,0	335,0	200,0	160,0	18,0	8	20,954	1.120
• 4"	100	101,6	350,0	344,0	185,0	560,0	220,0	180,0	18,0	8	36,210	1.980

VÁLVULA DE ESFERA TRIPARTIDA FLANGE DIN PN 40 PASSAGEM PLENA (PP)

BITOLA POL.	DN	PASS.	A	a'	B	C	D	E	F	N.º DE FUROS	PESO kg	Coeficiente de Fluxo Kv (m³/h)
• 1/2"	15	14,0	130,0	126,0	41,0	125,0	95,0	65,0	14,0	4	2,190	14,6
• 3/4"	20	20,4	150,0	146,0	51,0	165,0	105,0	75,0	14,0	4	3,220	27,8
• 1"	25	25,4	160,0	156,0	60,0	165,0	115,0	85,0	14,0	4	4,290	56,5
• 1.1/4"	32	31,7	180,0	176,0	73,0	170,0	140,0	100,0	18,0	4	6,340	104
• 1.1/2"	40	38,0	200,0	194,0	77,0	170,0	150,0	110,0	18,0	4	7,508	161
• 2"	50	50,8	230,0	224,0	86,0	256,0	165,0	125,0	18,0	4	11,006	420
• 2.1/2"	65	63,0	290,0	284,0	116,0	267,0	185,0	145,0	18,0	8	17,258	650
• 3"	80	76,2	310,0	304,0	127,0	335,0	200,0	160,0	18,0	8	22,298	1.120
• 4"	100	101,6	350,0	344,0	185,0	560,0	235,0	190,0	23,0	8	37,940	1.980

A vazão apresentada em Kv (m³/h) corresponde a um diferencial de pressão (Δp) de 1 bar utilizando água como fluido de teste.
 • Disponíveis em duas opções de esfera, maciça ou oca. Na tabela acima o peso indicado é da válvula montada com esfera maciça.
 a' - (medida para fabricação de conexões face plana).
 * As válvulas de 4" PP nas configurações "AC" e "TI" e, a válvula de 3" PP na configuração "TI" estão disponíveis somente com acionamento por tubo.